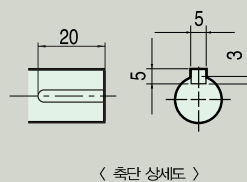
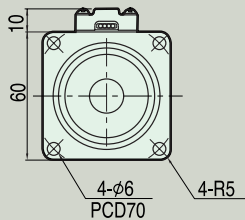
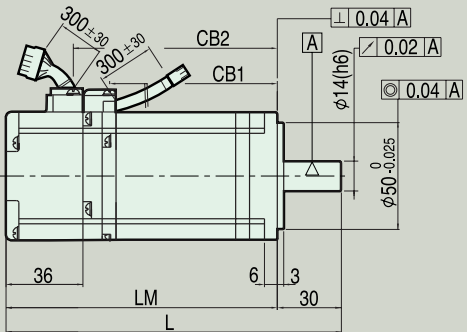


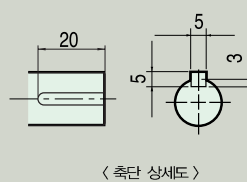
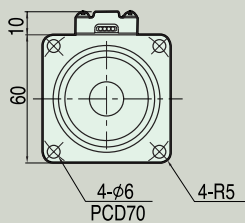
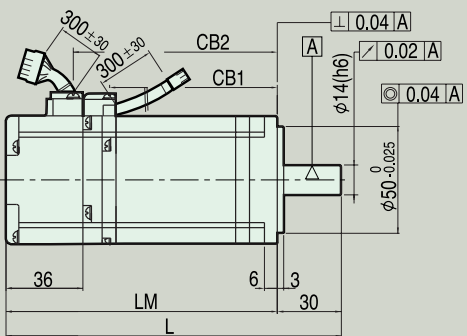


표준형

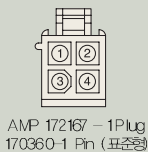


< 축단 상세도 >

브레이크 부착형

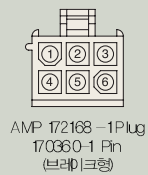


< 축단 상세도 >



AMP 172167 -1 Plug
170360-1 Pin (표준형)

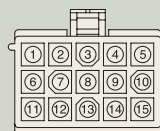
내 용	신호	Pin번호
모터 결선	U	1
	V	2
	W	3
	Ground	4



AMP 172168 -1 Plug
170360-1 Pin (브레이크형)

내 용	신호	Pin번호
모터 결선	U	1
	V	2
	W	3
브레이크 결선	+	5
	-	6

< 모터 Connector 접속도 >



AMP 172171 -1 Plug
170359-1 Pin (15Circuits)

Pin번호	엔코더신호	Pin번호	엔코더신호
1	A	9	V
2	A	10	V
3	B	11	W
4	B	12	W
5	Z	13	DC+5[V]
6	Z	14	0[V]
7	U	15	Shield
8	U		

< Incremental 엔코더 Connector 접속도 >



AMP 172169 -1 Plug
(9Circuits)

선색상	ENCODER 신호	ENCODER Pin번호
청색	SD	1
청색/흑색	SD	2
갈색	VBATTERY	3
갈색/흑색	0 VBATTERY	4
적색	Vcc	5
흑색	0 V	6
회색	FG	7
-	SHIELD	8

< Serial 17bit 엔코더 Connector 접속도 >

제품명	L	LM	CB1	CB2	중량[Kg]
FMA - CN01	115(155)	85(125)	44(44)	57(97)	0.85(1.4)
FMA - CN02	129(169)	85(125)	58(58)	71(111)	1.14(1.7)
FMA - CN03	143(183)	85(125)	72(72)	85(125)	1.43(2.0)
FMA - CN04	157(197)	127(167)	86(86)	99(139)	1.73(2.3)
FMA - CN05	171(211)	141(181)	100(100)	113(153)	2.03(2.6)

주1. () 치수는 브레이크 부착형을 나타냅니다.
 주2. 브레이크 전원은 DC24[V]를 사용합니다.
 주3. ABS 엔코더를 적용할 경우 모터의 전장이 약15mm 길어집니다.