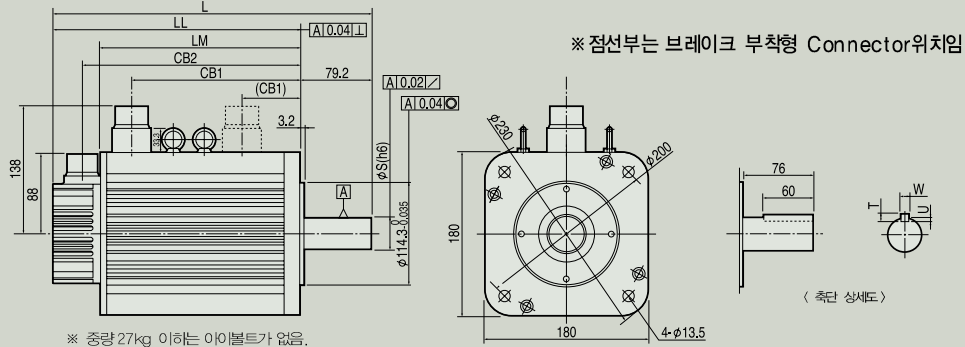


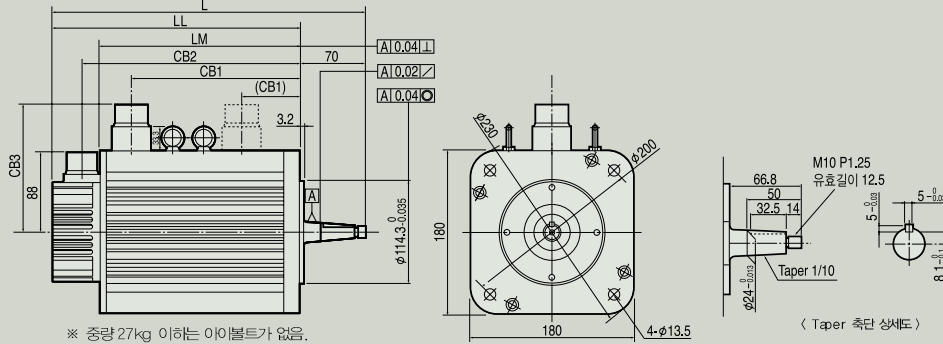


Straight Shaft (표준형)

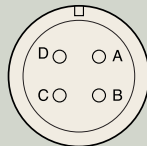


※ 중량 27kg 이하는 아이볼볼트가 없음.

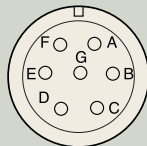
Taper Shaft (옵션형)



※ 중량 27kg 이하는 아이볼볼트가 없음.
※ Taper축 사양은 1.2, 1.8 및 2.2[kW]에서만 적용함



MS3102A22-22R7.0KW 이하
MS3102A32-17R7.5KW 이상

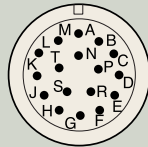


MS3102A24-10P7.0KW 이하
MS3102A32-17P,
MS3102A10SL-4R7.5KW 이상

항목	Lead Wire 상표시	Pin번호
모터 결선	U	A
	V	B
	W	C
브레이크 결선	Ground	D
	+	E
	-	F

〈모터 케이블 Connector 접속도〉

엔코더신호	Pin번호	엔코더신호	Pin번호
A	A	U	K
A̅	B	U̅	L
B	C	V	M
B̅	D	V̅	N
Z	E	W	P
Z̅	F	W̅	R
0[V]	G	Shield	J
+5[V]	H		



MS 3102A20-29P
MS CONNECTOR

선색상	ENCODER 신호	ENCODER Pin번호
흑색	0 V	G
적색	Vcc	H
갈색	V BATTERY	K
갈색/흑색	0 V BATTERY	L
회색	FG	N
청색	SD	P
청색/흑색	SD	R
-	SHIELD	J

〈Incremental 엔코더 Connector 접속도〉

〈Serial 17bit 엔코더 Connector 접속도〉

연 명	외 형 치 수							Key 치수				중량[kg]
	L	LL	LM	CB1	CB2	CB3	S	T	U	W		
CN30A KN22A TN20 LN12A	265(332)	186(253)	135(202)	102(96)	156(223)	138	35	8	5	10	12.9(18.5)	
	300(367)	221(288)	170(237)	137(96)	191(258)	138	35	8	5	10	18.2(24.0)	
CN50A	310(377)	231(298)	180(247)	147(96)	201(268)	138	35	8	5	10	19.9(25.7)	
	350(417)	271(338)	220(287)	187(96)	241(308)	138	35	8	5	10	26.8(32.5)	
KN70 TN55 LN40	410(477)	331(398)	280(347)	247(96)	301(368)	138	35	8	5	10	36.1(41.8)	
	461(527)	382(448)	331(397)	292(96)	352(418)	147	35	8	5	10	45.7(51.4)	
KF22 TF20 LF12	347(421)	268(342)	217(291)	181(96)	238(312)	138	35	8	5	10	17.2(24.7)	
	407(476)	328(397)	277(346)	241(96)	298(367)	138	35	8	5	10	27.4(34.9)	
KF50 TF44 LF30	507(571)	428(492)	377(441)	341(96)	398(462)	138	35	8	5	10	38.3(45.8)	

주1. (치수는 브레이크 부착형을 나타냅니다. 주2. 브레이크 전원은 DC90[V]를 사용합니다. 주3. Taper Shaft일때 치수가 9.2mm 줄어듭니다.